

NERLITE® DOME

Erhältlich in drei Farben



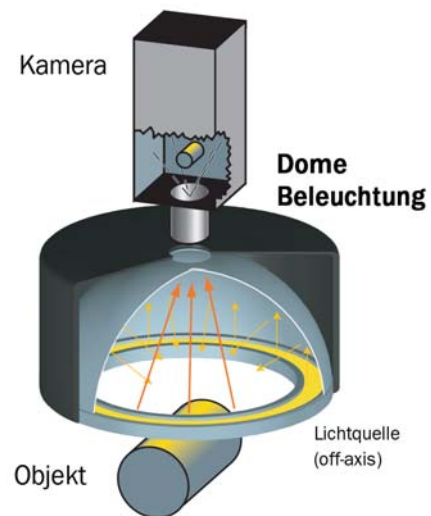
Gleichmäßige Beleuchtungslösung

Microscan's umfangreiche Serie von NERLITE Produkten beleuchten jedes Teil oder jede Markierung in erfolgreichen Machine Vision und Auto ID Applikationen.

Dome-Beleuchtungen sind wirtschaftliche Lichtquellen für eine diffuse, gleichmäßige Ausleuchtung. Ihr großer Beleuchtungsraumwinkel unterstützt die Abbildung von gewölbten, glänzenden oder unebenen Flächen. Sie sind eine kostengünstige Alternative zu NERLITE CDI Beleuchtungen für Applikationen, die keine Lichtquellen-Beleuchtung (on-axis) benötigen.

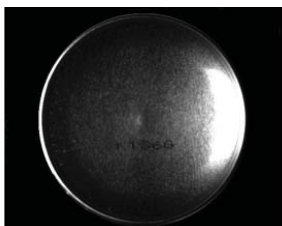
Dome: Im Überblick

- Wirtschaftliches und weit verbreitetes Mehrzweck-Design
- Einfach zu integrieren
- Kontinuierliche oder geblitzte (Strobe) diffuse LED-Beleuchtung

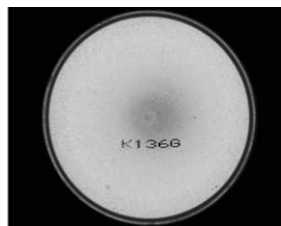


Beleuchtungs-Beispiele:

Objekt



Ergebnisbild



Boden einer Spraydose: Gleichmäßige Beleuchtung von konkaven Flächen im Kontrast mit gedruckten Schriftzeichen.

Anwendungsbeispiele

- Beleuchtet diffuse oder spiegelnde, flache oder gewölbte Flächen
- Kontrolle von CD/DVD Etiketten
- Kontrolle von Flächen auf Verunreinigungen (Teilchen, Rückstände)

NERLITE® DOME SPECIFICATIONS AND OPTIONS

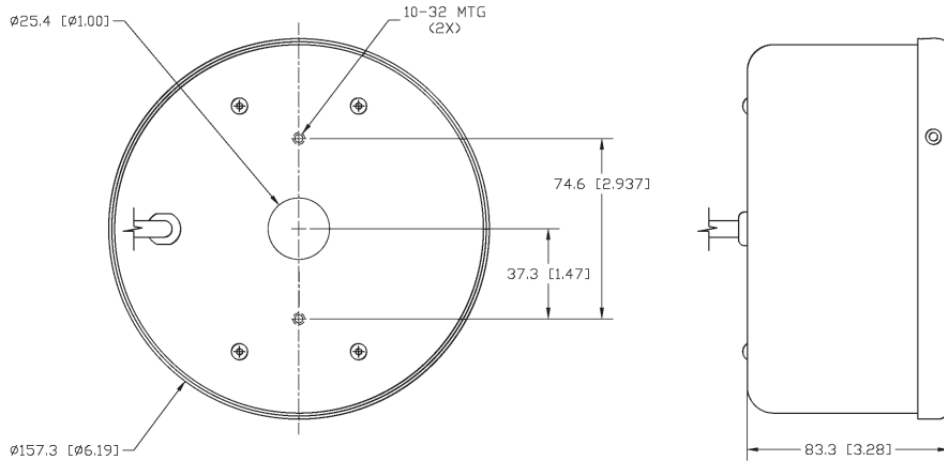
DOME 150

DESCRIPTION	nm/K	CONT. CURRENT	STROBE CURRENT	LUX
DOME-150, Red Continuous	636 nm	80 mA		950
DOME-150, Red Strobe	636 nm		1.6 A pk	9500
DOME-150, White Continuous	6500 K	160 mA		2270
DOME-150, White Strobe	6500 K		3.2 A pk	22700
DOME-150, Blue Continuous	470 nm	160 mA		1960

Light Aperture: 4" (102 mm) diameter

Weight: 18 oz. (510 g)

Dimensions: ∅ 6.19" (157.3 mm) x D 3.28" (83.3 mm)



ENVIRONMENTAL

Operating Temperature: 0° to 40° C (32° to 104° F)

Storage Temperature: 0° to 50° C (32° to 122° F)

Humidity: up to 95% (non-condensing)

LIGHTING PARAMETERS

Light Aperture Defined: Area of light output from the coaxial illuminator.

LIGHT SOURCE

Type: High output LEDs

Light Output: Lux (lumens per square meter)

Expected Life: 50,000 hours (Red LEDs)

Expected Life: 10,000 hours (Blue, White LEDs)

Eye Safety: EN 60825-1: Class 1 (Red, White LEDs); Class 2 (Blue LEDs)

CONNECTOR

Type: 15 ft. (4.5 m) integrated cable with flying leads

ELECTRICAL

Power (Continuous Models): 24 VDC +/- 1%

Power (Strobe Models): 1 ms max. pulse width, 6% max duty cycle, use of NERLITE NL-200 Series Lighting Controller is required.

CE COMPLIANT

ISO CERTIFICATION

Certified ISO 9001:2008 Quality Management System

©2010 Microscan Systems, Inc. SP051A-D 04/10
Microscan Applications Engineering is available to assist with evaluations. Results may vary depending on symbol quality. **Warranty**—One year limited warranty on parts and labor. Free extended three year warranty available with online product registration.

MICROSCAN®

Microscan Systems Inc.

Tel 425 226 5700 / 800 251 7711

Fax 425 226 8250

Microscan Europe

Tel 31 172 423360 / Fax 31 172 423366

Microscan Asia Pacific

Tel 65 6846 1214 / Fax 65 6846 4641

www.microscan.com

Product Information: info@microscan.com

Auto ID Support: helpdesk@microscan.com

Vision Support: visionsupport@microscan.com

NERLITE Support: nerlitesupport@microscan.com