

NERLITE® CDI®

Erhältlich in
zwei Größen



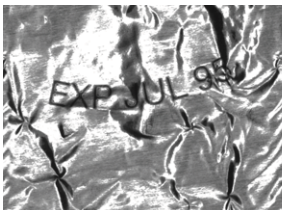
Erhältlich in
zwei Farben

CDI: Im Überblick

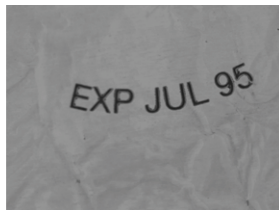
- Hervorragende Gleichmäßigkeit
- Abgeschlossene "cloudy day" Beleuchtung für hoch komplexe Applikationen
- Blendet Glas- und klare Plastikcontainer-Flächen aus
- Ideal für extrem schwierige, spiegelnde Flächen

Beleuchtungs-Beispiele:

Objekt



Ergebnisbild

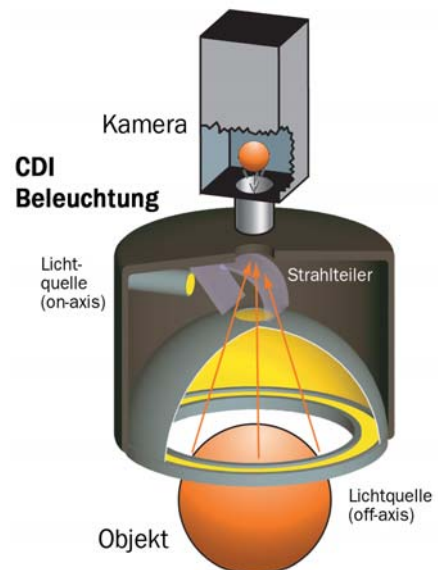


Zerknitterter Folienbeutel: Bilderfassung zeigt klar Datum und Lot-Code an.

“Cloudy Day” CDI-Beleuchtung

Microscan's umfangreiche Serie von NERLITE Produkten beleuchten jedes Teil oder jede Markierung in erfolgreichen Machine Vision und Auto ID Applikationen.

CDI-Beleuchtungen liefern eine außergewöhnliche diffuse Ausleuchtungsleistung in kritischen Applikationen. Durch das patentierte Design sind sie ideal für die Kontrolle von stark facettierten und faltigen sowie reflektierenden Oberflächen. Die CDI-Beleuchtung ermöglicht die Kontrolle von Produkten in der Packung, inkl. Blisterverpackungen von pharmazeutischen Produkten oder Computer-Chips in transparenten Röhren.



Anwendungsbeispiele

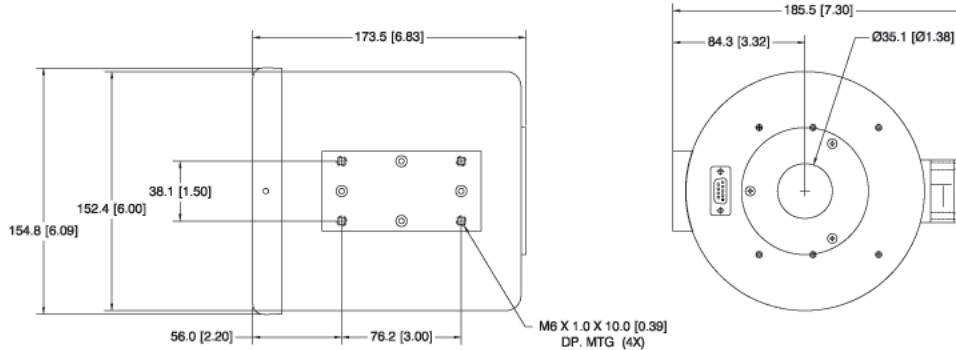
- Unterscheidung von glänzenden, diffusen oder absorbierenden Strukturen auf unebenen/faltigen Flächen
- Reduzierung von Schatten
- Ausblendung transparenter Beschichtungen und Außenhüllen
- Verifizierung von Grafiken auf CD/DVD's
- Kontrolle verpackter Produkte (Pharmazieprodukte, Computer-Chips)

NERLITE® CDI® SPECIFICATIONS AND OPTIONS

CDI 150/25

DESCRIPTION	nm/K	CONT. CURRENT			LUX
		ON AXIS LIGHTING	OFF AXIS LIGHTING	FAN	
CDI-150/25, Red Continuous	636 nm	240 mA	80 mA	62 mA	482
CDI-150/25, White Continuous	6500 K	480 mA	160 mA	62 mA	964

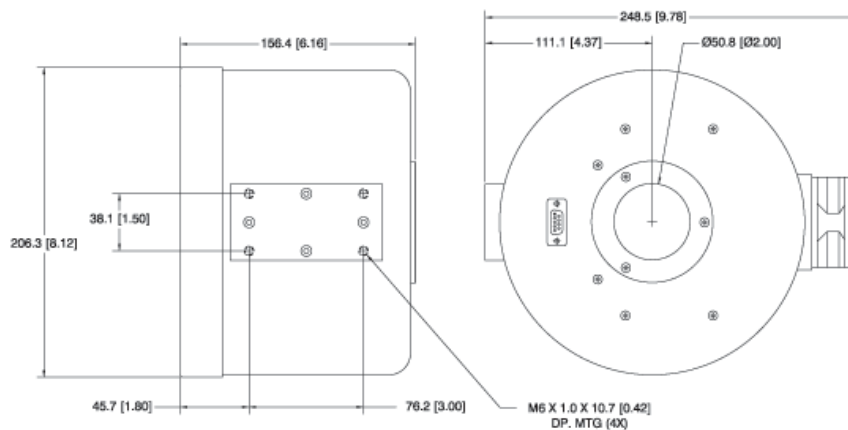
Light Aperture: 4" (102 mm) diameter **Field of View:** 1" (25 mm)
Stand Off: 0.50" (13 mm) **Weight:** 40 oz. (1141 g)
Dimensions: H 6.09" (154.8 mm) x W 7.3" (185.5 mm) x D 6.83" (173.5 mm)



CDI 200/75

DESCRIPTION	nm/K	CONT. CURRENT			LUX
		ON AXIS LIGHTING	OFF AXIS LIGHTING	FAN	
CDI-200/75, Red Continuous	636 nm	300 mA	380 mA	100 mA	1300
CDI-200/75, White Continuous	6500 K	600 mA	760 mA	100 mA	2600

Light Aperture: 5.2" (132 mm) diameter **Field of View:** 3" (75 mm)
Stand Off: 1" (25 mm) **Weight:** 56 oz. (1597 g)
Dimensions: H 8.12" (206.3 mm) x W 9.78" (248.5 mm) x D 6.16" (156.4 mm)



ENVIRONMENTAL

Operating Temperature: 0° to 40° C (32° to 104° F)
Storage Temperature: 0° to 50° C (32° to 122° F)
Humidity: up to 95% (non-condensing)

LIGHTING PARAMETERS

Light Aperture Defined: Area of light output from the coaxial illuminator.

LIGHT SOURCE

Type: High output LEDs
Light Output: Lux (lumens per square meter)
Expected Life: 50,000 hours (Red LEDs)
Expected Life: 10,000 hours (White LEDs)
Eye Safety: EN 60825-1: Class 1

CONNECTOR

Type: DB9 female panel mount, 15ft (4.5M) DB9 male to flying leads cable included

ELECTRICAL

Power: 24 VDC +/- 1%

CE COMPLIANT

ISO CERTIFICATION

Certified ISO 9001:2008 Quality Management System

©2010 Microscan Systems, Inc. SP054A-D 04/10
 Microscan Applications Engineering is available to assist with evaluations. Results may vary depending on symbol quality. **Warranty**—One year limited warranty on parts and labor. Free extended three year warranty available with online product registration.

MICROSCAN®

Microscan Systems Inc.

Tel 425 226 5700 / 800 251 7711
 Fax 425 226 8250

Microscan Europe

Tel 31 172 423360 / Fax 31 172 423366

Microscan Asia Pacific

Tel 65 6846 1214 / Fax 65 6846 4641

www.microscan.com

Product Information: info@microscan.com
 Auto ID Support: helpdesk@microscan.com
 Vision Support: visionsupport@microscan.com
 NERLITE Support: nerlitesupport@microscan.com